



Raychem OTB

OIL TANK INSIDE HEATER
(NOT FOR OTB-2000-L)
ÖLTANKINNENBEHEIZUNG
(GILT NICHT FÜR OTB-2000-L)

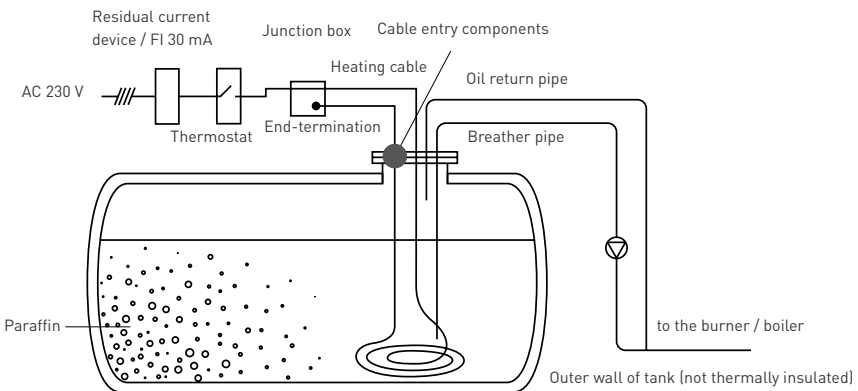
KIT

Tank capacity up to (litres)	Kit (model)	Power (kW)	Circuit protection (C characteristic)	Contents of kit (heating cable and accessories)	
10BTV2-CT					
2000	OTB-1.5	0,6	6 A	10 m	1 end-termination
5000	OTB-5	1	10 A	17 m	1 junction box
10000	OTB-10	1,3	10 A	22 m	2 tank entry reducers
20000	OTB-20	1,8	16 A	30 m	4 connection kits
40000	OTB-40	2,7	20 A	45 m	
60000	OTB-60	4,1	32 A	68 m	
80000	OTB-80	5	2 x 20 A	2 x 41,5 m	2 end-terminations
100000	OTB-100	5,8	2 x 25 A	2 x 48,5 m	4 tank entry reducers
					8 connection kits
					2 junction boxes

For larger tanks please contact your local branch of Pentair Thermal Management

Electrical design

- Power supply 230 V AC, 50 Hz.
- Residual current device (FI 30 mA, 100 ms) specification.
- A "C" characteristic circuit breaker should be used.
- The selection of the circuit breaker size is based on a minimum switch-on temperature of -20°C .
- The mains connection must be carried out by an approved electrical installer.
- Connection: direct via the thermostat for OTB-1.5 to OTB-20. A circuit breaker is additionally required from OTB-40 & upwards.



Tools required

- Cable stripping knife
- Meter rule
- Side cutting pliers
- Insulation tester 2500 V DC test voltage (min 500 V DC)

Before installation

Check that the kit is complete

Check the heating cable for:

- Correct model designation: 10BTV2-CT
- Any signs of physical damage

Check the components and accessories

Installation

Important: Take care not to damage the heating cable during installation. Mechanical damage to the outer jacket will lead to oil penetration and possible total failure of the heating cable.

1. **Installation of the junction box**
2. **Drill holes in the tank top as necessary**
3. **Use the reducers supplied if necessary**
4. **Connect up the heating cable inside the junction box using connecting fitting C25-21**
Follow the separate installation instructions

5. **Insert the heating cable into the tank**

See illustrations

6. **Installation of the termination E-06 in the junction box**

Follow the separate installation instructions

Caution: Do not connect the two conductors of the heating cable together.

7. **Tighten up all the screwed connections in the tank top and junction box**

8. **Visual inspection**

Visually check for any damage and to verify correct installation.

9. **Test the insulation resistance**

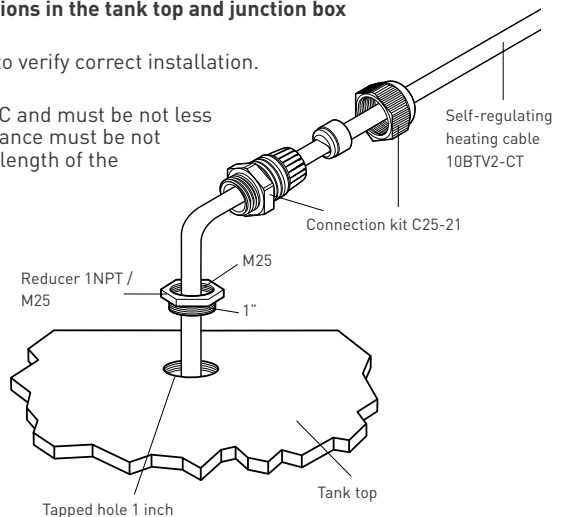
The test voltage should be 2500 V DC and must be not less than 500 V DC. The insulation resistance must be not less than 10MW, irrespective of the length of the heating wire.

10. **Function check**

The heating wire should heat up within 5 to 10 minutes of connecting to the mains power.

11. **Installation of thermostat**

Install thermostat (not included in the OTB kit) in accordance with the installation instructions. Temperature setting: +5°C



Important: OTB-80 and OTB-100 only: Repeat steps 1 to 11 for the second heating cable.

The pipe to the burner/boiler can be heated using heating cable 3BTV2-CT (thermal insulation is necessary). A separate heating circuit is required that can be controlled via the same thermostat, if applicable via a contactor.

Caution: Safety precaution

Heating the oil can cause the pressure to rise. Appropriate measures should be taken (such as fitting a relief valve) to prevent an undesirable pressure increase.

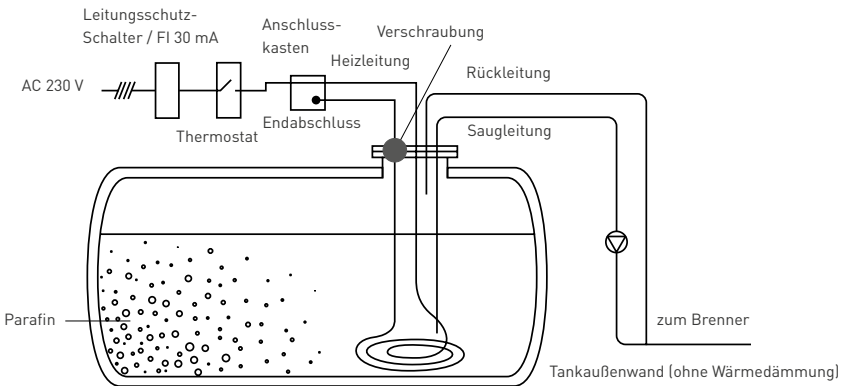
BAUSATZ

Tankinhalt bis (Liter)	Bausatz (Type)	Leistung (kW)	Elektrische Absicherung (C charakteristik)	Inhalt eines Bausatzes Temperaturhalteband mit Zubehör	
				10BTV2-CT	
2000	OTB-1.5	0,6	6 A	10 m	1 Endabschlussgarnitur
5000	OTB-5	1	10 A	17 m	1 Anschlusskasten
10000	OTB-10	1,3	10 A	22 m	2 Reduzierstücke
20000	OTB-20	1,8	16 A	30 m	4 Anschlussgarnituren
40000	OTB-40	2,7	20 A	45 m	
60000	OTB-60	4,1	32 A	68 m	
80000	OTB-80	5	2 x 20 A	2 x 41,5 m	2 Endabschlussgarnituren
100000	OTB-100	5,8	2 x 25 A	2 x 48,5 m	4 Reduzierstücke 8 Anschlussgarnituren 2 Anschlusskasten

Für größere Tanks: Bitte wenden Sie sich an Ihre zuständige Pentair Thermal Management Vertretung

Elektrische Auslegung

- Versorgungsspannung 230 VAC, 50 Hz.
- Fehlerstromschutzschalter (FI 30mA, 100 ms) Vorschrift.
- Leistungsschutzschalter der Charakteristik "C" (träge) verwenden.
- Die Dimensionierung der LS-Automaten basiert auf einer minimalen Einschalttemperatur von -20°C .
- Der Stromanschluss muss durch einen zugelassenen Elektroinstallateur ausgeführt werden.
- Anschluss: bei OTB-1.5 bis OTB-20 direkt über den Thermostat möglich; ab OTB-40 ist zusätzlich ein Leistungsschutz erforderlich.



Benötigtes Werkzeug

- Kabelmesser
- Maßstab
- Seitenschneider
- Isolationsprüfgerät 2500 VDC Prüfspannung (min 500 VDC)

Vor der Installation

Kontrolle auf Vollständigkeit des Bausatzes

Kontrolle des Temperaturhaltebandes auf:

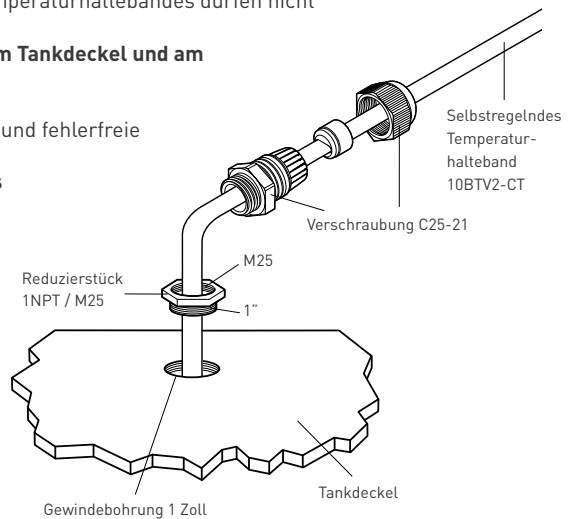
- Korrekte Typenbezeichnung: 10BTV2-CT
- Anzeichen von Beschädigungen

Kontrolle der Komponenten und des Zubehörs

Installation

Wichtig: Das Temperaturhalteband bei der Montage nicht beschädigen. Eine mechanische Beschädigung des Außenmantels führt zum Eindringen von Heizöl und zum Totalausfall des Temperaturhaltebandes.

1. **Installation des Anschlusskastens**
2. **Bohren der benötigten Löcher im Tankdeckel**
3. **Falls erforderlich benutzen Sie bitte die mitgelieferten Reduzierstücke**
4. **Anschließen des Temperaturhaltebandes im Anschlusskasten mit Hilfe der Anschlussgarnitur C25-21**
Bitte beachten Sie die entsprechende Montageanleitung
5. **Einführen des Temperaturhaltebandes in den Tank**
Siehe Abbildungen
6. **Installation des Endabschlusses E-06 im Anschlusskasten**
Bitte beachten Sie die entsprechende Montageanleitung
Achtung: Die beiden Leiter des Temperaturhaltebandes dürfen nicht verbunden werden.
7. **Anziehen aller Verschraubungen im Tankdeckel und am Anschlusskasten**
8. **Sichtkontrolle**
Sichtkontrolle auf Beschädigungen und fehlerfreie Installation des Zubehörs.
9. **Prüfen des Isolationswiderstandes**
Die Prüfspannung sollte 2500 VDC betragen, darf 500 VDC aber nicht unterschreiten. Der Isolationswiderstand, unabhängig von der Heizleitungslänge, darf 10MW nicht unterschreiten.
10. **Funktionskontrolle**
Nach Anschluss an das Stromnetz muss die Heizleitung nach 5 bis 10 min warm sein.
11. **Installation des Thermostaten**
Installation des Thermostaten (im OTB-Kit nicht enthalten!) gemäß Montageanleitung
Temperatureinstellung: +5°C



Wichtig: Nur OTB-80 and OTB-100 : Schritt 1 bis 11 für das zweite Temperaturhalteband wiederholen.

Die Leitung zum Brenner kann mit dem Temperaturhalteband 3BTV2-CT beheizt werden (Wärmedämmung erforderlich). Es ist ein separater Heizkreis erforderlich, der über den gleichen Thermostaten, gegebenenfalls über Leistungsschutz, angesteuert werden kann.

Achtung: Sicherheitshinweis

Durch das Erwärmen des Heizöls kann es zu Druckerhöhungen kommen. Es sind geeignete Maßnahmen (z.B. Überdruckventil) zu treffen, die eine unerwünschte Druckerhöhung verhindern.

BELGIË / BELGIQUE

Tel. +32 16 21 35 02
Fax +32 16 21 36 04
salesbelux@pentair.com

BULGARIA

Tel./fax +359 56 86 68 86
fax +359 56 86 68 86
salessee@pentair.com

ČESKÁ REPUBLIKA

Tel. +420 241 009 215
Fax +420 241 009 219
czechinfo@pentair.com

DANMARK

Tel. +45 70 11 04 00
Fax +45 70 11 04 01
salesdk@pentair.com

DEUTSCHLAND

Tel. 0800 1818205
Fax 0800 1818204
salesde@pentair.com

ESPAÑA

Tel. +34 902 125 307
Fax +34 91 640 29 90
ptm-sales-es@pentair.com

FRANCE

Tél. 0800 906045
Fax 0800 906003
salesfr@pentair.com

HRVATSKA

Tel. +385 1 605 01 88
Fax +385 1 605 01 88
salessee@pentair.com

ITALIA

Tel. +39 02 577 61 51
Fax +39 02 577 61 55 28
salesit@pentair.com

LIETUVA/LATVIJA/EESTI

Tel. +370 5 2136633
Fax +370 5 2330084
info.baltic@pentair.com

MAGYARORSZÁG

Tel. +36 1 253 7617
Fax +36 1 253 7618
saleshu@pentair.com

NEDERLAND

Tel. 0800 0224978
Fax 0800 0224993
salesnl@pentair.com

NORGE

Tel. +47 66 81 79 90
Fax +47 66 80 83 92
salesno@pentair.com

ÖSTERREICH

Tel. 0800 297410
Fax 0800 297409
info-ptm-at@pentair.com

POLSKA

Tel. +48 22 331 29 50
Fax +48 22 331 29 51
salespl@pentair.com

REPUBLIC OF KAZAKHSTAN

Tel. +7 495 926 18 85
Fax +7 495 926 18 86
saleskz@pentair.com

РОССИЯ

Тел. +7 495 926 18 85
Факс +7 495 926 18 86
salesru@pentair.com

SERBIA AND MONTENEGRO

Tel. +381 230 401 770
Fax +381 230 401 770
salessee@pentair.com

SCHWEIZ / SUISSE

Tel. 0800 551308
Fax 0800 551309
info-ptm-ch@pentair.com

SUOMI

Puh. 0800 11 67 99
Telekopio 0800 11 86 74
salesfi@pentair.com

SVERIGE

Tel. +46 31 335 58 00
Fax +46 31 335 58 99
salesse@pentair.com

TÜRKIYE

Tel. +90 530 977 64 67
Fax +32 16 21 36 04
ptm-sales-tr@pentair.com

UNITED KINGDOM

Tel. 0800 969013
Fax 0800 968624
salesthermaluk@pentair.com



WWW.THERMAL.PENTAIR.COM

All Pentair trademarks and logos are owned by Pentair or its global affiliates. Pentair reserves the right to change specifications without prior notice.

© 2013 Pentair.